

**CONFIGURATION ET UTILISATION**

**ANL36**



LOREME 12, rue des Potiers d'Étain Actipole BORNLY - B.P. 35014 - 57071 METZ CEDEX 3  
Téléphone 03.87.76.32.51 - Télécopie 03.87.76.32.52  
Nous contacter: Commercial@Loreme.fr - Technique@Loreme.fr  
Manuel téléchargeable sur: [www.loreme.fr](http://www.loreme.fr)

<b>PRESENTATION DE L'APPAREIL .....</b>	<b>p3</b>
<b>FONCTIONNEMENT .....</b>	<b>p3</b>
1) Visualisation .....	p4
2) Fonction TARE .....	p4
3) Configuration par la face avant .....	p4
3.1) Langue des messages .....	p4
3.2) Paramètres d'entrée .....	p4
3.3) Paramètres d'affichage .....	p4
3.4) Configuration de la linéarisation .....	p5
3.5) Sortie analogique .....	p5
3.6) Relais .....	p5
3.7) Configuration de la communication .....	p6
<b>CONFIGURATION PAR RS232 .....</b>	<b>p7</b>
PC sous WINDOWS .....	p7
<b>MODE TERMINAL .....</b>	<b>p8</b>
1) Visualisation .....	p8
2) Configuration .....	p8
2.1) Langue des messages .....	p8
2.2) Paramètres d'entrée .....	p8
2.3) Paramètres d'affichage .....	p9
2.4) Configuration de la linéarisation .....	p9
2.5) Sortie analogique .....	p9
2.6) Relais .....	p10
2.7) Configuration de la communication .....	p10
2.8) Fonctions spéciales .....	p10
2.9) Fin de la configuration .....	p10
<b>COMMUNICATION MODBUS TCP .....</b>	<b>p11</b>
<b>SERVER WEB .....</b>	<b>p12</b>
<b>MISE A JOUR FIRMWARE .....</b>	<b>p13</b>
<b>CONSEILS RELATIFS A LA CEM .....</b>	<b>p14</b>
1) Introduction .....	p14
2) Préconisations d'utilisation .....	p14
2.1) Généralités .....	p14
2.2) Alimentation .....	p14
2.3) Entrées / Sorties .....	p14
<b>CABLAGES .....</b>	<b>p15</b>
<b>ENCOMBREMENT .....</b>	<b>p16</b>

## Présentation de l'appareil

### FONCTIONNEMENT

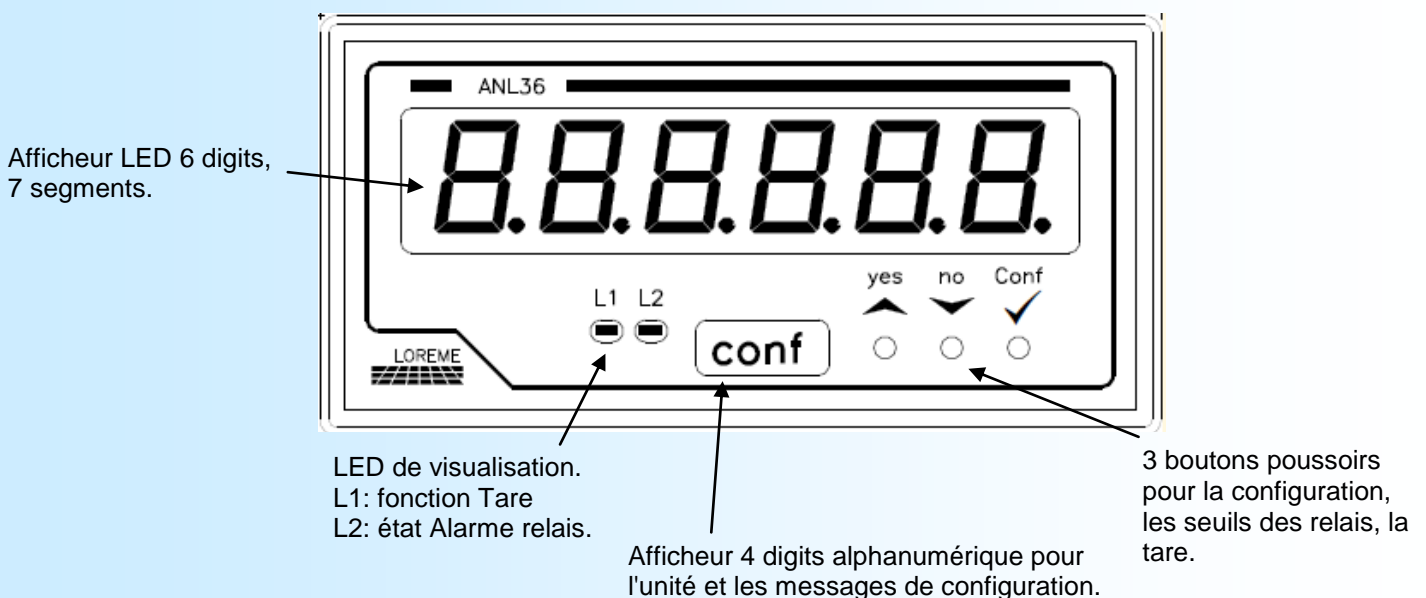
L'INL36 est un afficheur 6 digits à entrées logiques parallèles. Il permet de lire et d'afficher la valeur des entrées et peut la retransmettre à un port de communication (RS485 ou Ethernet) ou une sortie analogique.

L'indicateur ANL36 dispose de plusieurs options:

- ANL36 : version de base,
- ANL36 /R : + 1 relais,
- ANL36 /S : + 1 sortie analogique.
- ANL36 /CMTCP : + 1 sortie communication Modbus TCP.

*Les options /R, /S, /C, /CMTCP ne sont pas cumulables.*

La fiche technique est téléchargeable à l'adresse : <http://www.loreme.fr/fichtech/ANL36.pdf>



Fonctions des boutons poussoirs:

- ▲ réponse <OUI> / augmente la valeur affichée / Accès à la fonction Tare.
- ▼ réponse <NON> / diminue la valeur affichée / Accès au réglage des seuils d'alarme du relais.
- ✓ Validation valeur / Accès à la configuration de l'appareil.

## Configuration par la face avant

### 1) VISUALISATION

A la mise sous tension, l'indicateur affiche sa révision hard et soft actuelle pendant 1s. C'est un message du type 'r- 0.1'

### 2) FONCTION TARE

La fonction de tarage peut être activée avec les boutons de la face avant : Après un appui sur ▲ , un message défile sur l'afficheur des unités: **Tare O/N?** : Un appui sur ▲ permet la prise de tare. L'appareil prend la valeur actuelle des entrées et la mémorise comme tare. Cette valeur reste alors active même en cas de perte d'alimentation. Un appui sur ▼ permet de désactiver la tare. Lorsque la tare est active, la LED 'L1' est allumée.

### 3) CONFIGURATION PAR LA FACE AVANT

Un appui sur le bouton '✓ conf.' permet d'accéder aux différents menus. Le bouton ▲ permet d'accéder à la rubrique proposée, de répondre OUI ou de valider l'option qui est affichée. Le bouton ▼ permet de ne pas accéder à la rubrique proposée, de répondre NON ou de ne pas valider l'option affichée. Lors de la saisie d'un paramètre numérique, la valeur augmente avec le bouton ▲ , et diminue avec le bouton ▼ . On mémorise la valeur numérique avec le bouton '✓ conf.'

#### 3.1) Configuration de la langue des messages

CONFIGURATION LANGUE ? Ce message défile sur l'afficheur des unités.  
 FRANCAIS ou ANGLAIS Un appui sur ▲ permet d'accéder au menu. Un appui sur ▼ permet de passer au menu suivant.  
 Bouton ▲ pour valider la langue choisie. Bouton ▼ pour choisir la suivante.

#### 3.2) Configuration des paramètres d'entrée

CONFIGURATION ENTREE ?

FORMAT?  
 BIN, GRAY, BCD permet de définir le type de données.

RESOLUTION?  
 16 bit permet de définir le nombre d'entrées prisent en compte.

SIGNE?  
 NB non signé / NB Signé spécifie si le bit de poids fort (suivant la résolution) représente le signe ou non..

LOGIQUE?  
 POSITIVE, NEGATIVE permet de définir la logique des entrées (positive si les entrées sont actives avec un niveau haut, négative si les entrées sont active avec un niveau bas)

#### 3.3) Configuration des paramètres d'affichage

CONFIGURATION AFFICHAGE?

ENTREE BASSE ? saisie des valeurs basse et haute du code d'entrée

ENTREE HAUTE ?

NOMBRE DE DECIMALES AFFICHEES ? permet de choisir le nombre de décimales affichées pour la gamme

GAMME BASSE ? saisie des valeurs basse et haute de l'affichage

GAMME HAUTE ?

UNITE permet de choisir l'unité dans une liste de 37 unités prédéfinies  
*(Pour avoir une unité spécifique, il faut passer par la configuration RS232)*

FILTRE AFFICHEUR? permet de moyenner l'affichage.

La valeur affichée (sans linéarisation) correspond à:

On calcul le pourcentage du code d'entrée par rapport aux échelles haute et basse:

$$E\% = ((\text{code-tare}) - \text{échelle entrée basse}) / (\text{échelle entrée haute} - \text{échelle entrée basse}).$$

Avec ce pourcentage, on recalcule la valeur équivalente de la gamme:

$$(E\% \times (\text{gamme haute} - \text{gamme basse})) + \text{gamme basse}$$

Ex: configuration pour affichage 0 / 100 % pour une entrée Bin ou Gray 16bits.

Configurer les échelles d'entrée: échelle basse à 0 et haute à 65535. Configurer la gamme: gamme basse à 0.00 et haute à 100.00 avec 2 décimales. Choisir "%" pour l'unité.

#### 3.4) Configuration de la linéarisation

Dans certains cas il peut être utile d'avoir un affichage particulier suivant la valeur du codeur. Après avoir spécifier le nombre de points nécessaire, l'appareil demande la valeur du point d'entrée (cette valeur correspond à la valeur binaire du code d'entrée) et la valeur du point linéarisé (cette valeur correspond à ce que doit afficher l'appareil). Lors du calcul l'appareil considère des segments de droite entre 2 points de linéarisation.

**LINEARISATION SPECIALE ?**

- ACTIVE LINEARISATION? Un appui sur ▲ permet d'activer le calcul de linéarisation.  
Un appui sur ▼ permet de ne pas activer la linéarisation et de passer directement à la rubrique suivante
- CONFIGURATION ? Un appui sur ▲ pour accéder à la configuration des points
- NOMBRE DE POINTS? On choisi le nombre de point de la linéarisation (de 3 à 26 points)
- POINT ENTREE ? On saisit la valeur du code binaire d'entrée (l'unité indique 'PE' pour Point Entrée et 01 pour 1er point)
- POINT LINEARISE ? On saisit la valeur qui sera affiché à la place (l'unité indique 'PL' pour Point Linéarisé et 01 pour 1er point)

**Exemple de linéarisation:**

Un codeur fourni un code sur 8 bits au format Gray. On désire un affichage de 0 - 34 m<sup>3</sup>/s avec une linéarisation.

L'entrée est configuré comme : format Gray, résolution 8bits, non signé.

L'affichage est configuré comme: entrée basse=0, entrée haute=255, gamme basse=0, gamme haute=34, nombre de décimale affichée=1, unité= m<sup>3</sup>/s.

Une linéarisation sur 6 points pourrait correspondre à:

N°	Code gray des entrées	Code binaire équivalent (Point d'entrée)	Affichage m <sup>3</sup> /s (Point linéarisé)
1	00000000 (0)	0	0
2	00010100 (20)	24	6.6
3	11010101 (213)	153	12.4
4	11101010 (234)	179	20.4
5	10010101 (149)	230	26.7
6	10000000 (128)	255	34

**3.5) Configuration de la sortie analogique**

Cette rubrique n'est visible que si l'appareil est équipé de l'option /S.

**CONFIGURATION SORTIE ?**

- COURANT / TENSION on choisi le type du signal de sortie.
- ECHELLE BASSE on entre les échelles physiques (ex: 0 / 4 / 20 mA ou 0 / 2 / 10 V)
- ECHELLE HAUTE
- AFFICHAGE pour Smin on entre les valeurs de l'affichage correspondant aux échelles physiques
- AFFICHAGE pour Smax ( ex: sortie 4 à 20 mA pour un affichage de 0% à 100,0%)
- TEMPS DE REPONSE? permet d'appliquer un filtre à la sortie afin de lisser le signal.
- SORTIE LIMITEE ? permet de limiter le signal de sortie aux échelles basse et haute.

**3.6) Configuration du relais**

Cette rubrique n'est visible que si l'appareil est équipé des options relais (/R1 ). La led L2 indique l'état de l'alarme.

**CONFIGURATION RELAIS?**

- DETECTION SEUIL? Un appui sur ▲ pour activer ou ▼ pour ne pas activer la détection de seuil.
- SEUIL HAUT? / BAS? permet de choisir le type de seuil.
- SEUIL? permet de saisir la valeur du seuil ( en valeur d'affichage )
- HYSTERESIS ? permet de saisir la valeur de l'hystérésis (en valeur d'affichage )
- REGLAGE SEUIL PAR CLAVIER Un appui sur ▲ pour répondre OUI ou ▼ pour répondre NON.  
Autorise la modification des seuils d'alarme par les boutons.
- SECURITE NEGATIVE / POSITIVE permet de choisir le type de sécurité
- RETARD ACTIVATION? permet de saisir le délais entre la détection et l'action sur le relais
- RETARD DESACTIVATION? (valeur en seconde par pas de 0.01s)

### 3.7) Configuration de la communication

Cette rubrique n'est visible que si l'appareil est équipé de l'option /CMTCP.

COMMUNICATION? Un appui sur ▲ permet d'accéder à la rubrique.

#### 3.7.1) Option /CMTCP

ADRESSE IP? Un appui sur ▲ pour accéder au réglage. Un appui sur ▼ pour passer au menu suivant  
 IP1, IP2, IP3, IP4 Utiliser les boutons ▲ / ▼ pour incrémenter / décrémenter la valeur et ✓ pour la valider. Configuration des 4 champs IP1.IP2.IP3.IP4.  
 En sortie d'usine l'adresse IP est : 192.168.0.253.

MASQUE IP? Un appui sur ▲ pour accéder au réglage. Un appui sur ▼ pour passer au menu suivant  
 MsK1, MsK2, MsK3, MsK4 Configuration du masque réseau.  
 Configuration des 4 champs MsK1.MsK2.MsK3.MsK4.  
 En sortie d'usine la passerelle n'est pas active, sa valeur est 0.0.0.0.

ADRESSE PASSERELLE? Un appui sur ▲ pour accéder au réglage. Un appui sur ▼ pour passer au menu suivant  
 Gt1, Gt2, Gt3, Gt4 Configuration de l'adresse de passerelle.  
 Configuration des 4 champs Gt1.Gt2.Gt3.Gt4.  
 En sortie d'usine la passerelle n'est pas active, sa valeur est 0.0.0.0.

**Note:**

*Lorsqu'on entre dans les menus de configuration de la communication, l'appareil affichera en fin de configuration le message 'MeMo' sur l'afficheur des unités et une série de 5 traits sur l'afficheur de mesure pour indiquer la sauvegarde des nouveaux paramètres suivi du message "OK!".*

**Note:** *Si aucune action n'est effectuée dans un délais de 90 secondes, l'appareil sort automatiquement du mode configuration en ignorant tout les changements de paramètres. Pour que les changements soient effectifs, il faut faire défiler tout les menus de configuration jusqu'au message 'OK!'*

## Configuration de la liaison RS232

L'appareil se configure et se met à jour en mode terminal par le biais d'une liaison RS232.

### Etape 1: installation du cordon de configuration USB



- le driver est téléchargeable sur [www.loreme.fr](http://www.loreme.fr):  
[http://www.loreme.fr/aff\\_produits.asp?rubid=53&langue=fr](http://www.loreme.fr/aff_produits.asp?rubid=53&langue=fr)
- Lancer le programme exécutable pour installer le driver,
- Brancher ensuite le câble sur une prise USB, Windows créer un port COMx (x >=4).

**Remarque :**

Le numéro du port de communication ne change pas si on utilise le même cordon de configuration sur différents port USB du PC.  
L'utilisation d'un autre cordon de configuration génère un autre numéro de port de communication et nécessite la reconfiguration de l'HyperTerminal.

### Etape 2: Configuration du programme d'émulation terminal (PC sous Windows).

**1** Le logiciel d'émulation terminal pour PC « HyperTerminal » est résidant jusqu'à la version Windows XP, pour les versions ultérieures, il est téléchargeable sur [www.loreme.fr](http://www.loreme.fr) dans la rubrique **Télécharger**. ( <http://www.loreme.fr/HyperTerm/hpte63.exe> )  
=> Lancer la procédure d'installation en cliquant sur le programme téléchargé.

**2** Lancer une connexion "hyper Terminal":  
- Cliquer sur le bouton "**DEMARRER**"  
Jusqu'à la version Windows XP  
- Aller sur "**Programmes \ Accessoires \ Communication \ Hyper Terminal**"  
- Cliquer sur "**Hypertrm.exe**"  
Ou si le programme à été téléchargé:  
- Aller sur "**Tous les programmes \ HyperTerminal Private Edition**"  
- Cliquer sur "**HyperTerminal Private Edition**"


**3** Nommer la connexion

**4** Choisir le port de communication correspondant au câble usb.

**5** Choisir:  
- 9600 bauds  
- 8 bits de données  
- sans parité  
- 1 bit de stop  
- contrôle de flux:  
**XON/XOFF**

**6** Le PC est en mode terminal, le relier à l'appareil en branchant le cordon RS232. La mesure est visualisée à l'écran. Pour entrée en configuration, taper sur "**C**" au clavier.

**7** En quittant l'hyper terminal, la fenêtre ci-contre apparaît. En sauvegardant la session, le terminal sera dans la même configuration au prochain démarrage.

Ainsi, le raccourci  [LOREME.ht](http://LOREME.ht) permettra de communiquer avec tous les appareils LOREME.

**Remarque:** pour modifier des paramètres du mode terminal alors que celui-ci est en fonction, il est nécessaire, après avoir réalisé les modifications de fermer le mode terminal et de le ré-ouvrir pour que les modifications soient effectives.

## Mode terminal

### 1) Visualisation

L'ANL36 peut être configuré en utilisant la liaison RS232.

Il faut pour cela un cordon adaptateur USB/jack 3.5mm ou DB9/jack 3.5mm suivant les périphériques disponibles sur le PC, et avoir un programme d'émulation de terminal ASCII (genre 'HyperTerminal' ).

Une fois que l'ANL36 est raccordé au PC, il envoie les informations suivantes:

C:13319                    Affichage du code des entrées,  
 G:20.32%                valeur après mise à l'échelle,  
 S:7.25                    valeur du signal de sortie si elle est présente.

Pour accéder aux différents menus de configuration, appuyer sur 'C' au clavier.

L'appareil affiche alors:

CONFIGURATION                    affichage temporisé de  
 REV x.y                            la révision du produit: x = révision Hard, y = révision Soft.

Plusieurs type de message peuvent s'afficher:

CONFIGURATION RELAIS            Appuyer sur 'O' (Oui) pour entrer dans la rubrique. Appuyer sur 'N' (Non) pour  
 (O-N)                                passer à la rubrique suivante

- Message de choix:

GRAY                                L'affichage montre le choix qui est actuellement valide. Appuyer sur 'N', pour le  
 (O-N)OUI                            dévalider, l'appareil proposera alors le choix suivant.

- Saisie numérique:

TEMPS DE REPONSE                La valeur actuelle du paramètre est affichée. Il suffit de taper la nouvelle valeur et  
 1.0s                                de valider par ENTREE. Pour ne rien changer taper seulement sur ENTREE.  
     En cas d 'erreur lors de la saisie, taper sur "←" (backspace) pour annuler la  
     modification

### 2) Configuration

#### 2.1) Configuration de la langue des messages

Cette rubrique permet de choisir la langue entre Français et Anglais

#### 2.2) Configuration des paramètres d'entrée

CONFIGURATION ENTREE ?

(O-N)

    FORMAT  
     (O-N)  
         BIN / GRAY / BCD            permet de définir le type de données.  
         (O-N)OUI

    RESOLUTION  
     16 bit                            permet de définir le nombre d'entrées present en compte.

    SIGNE  
     (O-N)  
         NB NON SIGNE / NB SIGNE    spécifie si le bit de poids fort (en fonction de la résolution) représente  
         (O-N)OUI                        le signe ou non.

    LOGIQUE  
         POSITIVE / NEGATIVE    permet de définir la logique des entrées (positive si les entrées sont actives  
         (O-N)OUI                    avec un niveau haut, négative si les entrées sont active avec un niveau bas)



### 2.3) Configuration des paramètres d'affichage

#### CONFIGURATION AFFICHAGE?

(O-N)

ENTREE BASSE 0	saisie de l'échelle haute et basse de l'entrée
ENTREE HAUTE 65535	
GAMME BASSE 0	saisie de l'affichage correspondant
GAMME HAUTE 100	
NOMBRE DE DECIMALES AFFICHEES 2	permet de choisir le nombre de décimales affichées
UNITE %	saisie de l'unité (4 caractères maximum)
FILTRE AFFICHEUR? (O-N)	permet de moyenner l'affichage.
FILTRE AFFICHEUR 0 s	

### 2.4) Configuration de la linéarisation

#### LINEARISATION SPECIALE?

(O-N)

ACTIVE LINEARISATION (O-N) OUI	Répondre Oui ou Non pour activer ou pas la linéarisation
CONFIGURATION (O-N)	Permet de configurer les points de linéarisation
NOMBRE DE PTS 5 Pts	Permet de définir le nombre de points utilisés pour la linéarisation (de 3 à 25 points)
POINT ENTREE 01 8192	Saisie de la valeur binaire du code d'entrée
POINT LINEARISE 01 33 %	Saisie de la valeur à afficher.
...	Idem pour les autres points.

### 2.5) Configuration de la sortie analogique

Cette rubrique n'est visible que si l'appareil est équipé de l'option /S.

#### CONFIGURATION SORTIE ?

(O-N)

COURANT / TENSION (O-N) OUI	choix du type de sortie.
ECHELLE BASSE 4.00 mA	saisie des échelles physiques (ex: 4mA, 20mA ou 0V,10V)
ECHELLE HAUTE 20.00 mA	
AFFICHAGE pour Smin 0%	saisie des valeurs de l'affichage correspondant aux échelles physiques
AFFICHAGE pour Smax 100.0%	( ex: sortie 4 - 20 mA pour un affichage 0 - 100.0%)

TEMPS DE REPONSE? 0 s	permet d'appliquer un filtre à la sortie afin de lisser le signal.
SORTIE LIMITEE ? (O-N)NON	permet de limiter le signal de sortie aux échelles basse et haute.

**2.6) Configuration des relais**

Cette rubrique n'est visible que si l'appareil est équipé de l'option /R.

CONFIGURATION RELAIS?  
(O-N)

DETECTION SEUIL? (O-N) OUI	
SEUIL HAUT? / BAS? (O-N)OUI	défini le type de seuil
SEUIL? 25.0%	saisie de la valeur du seuil (en valeur d'affichage)
HYSTERESIS ? 2.0 %	saisie de la valeur de l'hystérésis (en valeur d'affichage)
REGLAGE SEUIL PAR CLAVIER (O-N)OUI	autorise le réglage du seuil par les boutons de la face avant.
SECURITE NEGATIVE / POSITIVE (O-N)OUI	permet de choisir le type de sécurité
RETARD ACTIVATION? 0 s	permet de saisir le délais entre la détection et l'action sur le relais
RETARD DESACTIVATION? 2.0 s	(valeur en seconde par pas de 0.01s)

**2.7) Configuration de la communication**

Cette rubrique n'est visible que si l'appareil est équipé de l'option /CMTCP.

COMMUNICATION?  
(O-N)

ADRESSE IP 192.168.000.253	Saisie l'adresse IP de l'appareil.
MASQUE IP 255.255.255.000	Saisie le masque réseau .
ADRESSE PASSERELLE 000.000.000.000	Saisie l'adresse de la passerelle de l'appareil.

**2.8) Configuration des fonctions spéciales**

FONCTIONS SPECIALES  
(O-N)

VEROUILLAGE FACE AVANT (O-N)NON	Taper sur 'O' pour accéder aux réglages  Si la réponse est OUI, il devient impossible de configurer l'appareil par la face avant. Le réglage des seuils d'alarme reste cependant toujours possible.
------------------------------------	--

**2.9) Fin de la configuration**

OK! Message d'indication de la bonne mémorisation des paramètres.

**Note:** Si aucune action n'est effectuée, l'appareil repasse en mode exploitation après une attente de deux minutes sans tenir compte des modifications réalisées.

# Communication MODBUS TCP

## 1) Caractéristiques

Réseau: MODBUS TCP.  
 Liaison: Ethernet.  
 Vitesse: 10/ 100 base T.  
 Adresse IP par défaut: 192.168.0.253.  
 Port: 502.  
 Protocole IP: Modbus TCP.  
 Connecteur: RJ45.  
 Requête lecture: Code fonction 03,04.  
 Type de données: Mesures électriques, état des alarmes.  
 Format des données: Formats flottant IEEE 32 bits, entier 32 bits signé.

## 2) Utilisation d'une liaison multi-maitre

L'ANL36 supporte d'être interrogé par plusieurs maitres avec des adresses IP différentes (maximum 6). Il faut cependant veiller à ce que la charge moyenne du réseau ne devienne pas trop important ce qui pourrait engendrer des erreurs de communication (non réponse de l'esclave (timeout), ...).  
 Le temps de réponse moyen à une requête de lecture est de l'ordre de 15ms à 50 ms (avec 6 connexions).

## 3) Descriptions des données

### 3.1) Données accessibles

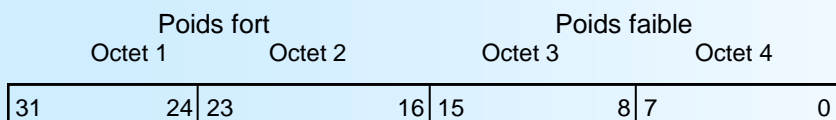
Toutes les mesures sont accessibles en mode lecture.

### 3.2) Format des données

- Données au format flottant 32 bits IEEE.
- Données transmises poids fort en tête (mot1: exposant + poids fort mantisse, mot2: mantisse)



- Données au format 32 bits entier signé.
- Données transmises poids fort en tête, composées de 4 octets soit 2 mots.



## 4) Tableaux de mesures

Ce tableau regroupe les mesures disponibles.

Adresse mots décimal (Hexadécimal)	Désignation	Total Mots
0000 (\$0000)	Valeur affichée (gamme)	Mot 1
	Flottant IEEE 32bits	Mot 2
0002 (\$0002)	Valeur code binaire	Mot 1
	Flottant IEEE 32bits	Mot 2
0004 (\$0004)	Valeur code brute (code + Tare)	Mot 1
	entier 32bits signé	Mot 2

## Serveur WEB

### Présentation de la page WEB

La page affiche les différentes valeurs. cliquer sur l'icône pour rafraichir les mesures.

Bouton pour actualiser  
la page de mesure

numéro de révision

The screenshot shows a web page with a header bar. On the left side of the header, there is a circular refresh icon. On the right side, the text "Rev 0.2.0" is displayed. Below the header, a light blue box contains the following data:

Valeur affichage:	-2.98
Valeur binaire:	-1952
Valeur binaire: (sans tare)	0

Arrows point from the text labels to the refresh icon and the data box.

The screenshot shows a light blue box with the following default values:

Valeur affichage:	----
Valeur binaire:	----
Valeur binaire: (sans tare)	----

An arrow points from the text label to the data box.

## Mise à jour FIRMWARE

Pour accéder à la mise à jour du Firmware il faut en premier lieu ouvrir une fenêtre HyperTerminal, raccorder le PC avec l'appareil, mettre alors l'appareil sous tension.

Dans la fenêtre du terminal, le caractère suivant est affiché:

> <————— L'appareil envoi ce caractère et attend le caractère « F » pendant 0,5 s.

Si l'utilisateur a appuyer sur la touche « F » du clavier dans le temps imparti, le message suivant est affiché dans la fenêtre de l'hyperterminal:

```
FIRMWARE LOADER Rev2
READY TO TRANSFER...
```

L'appareil est maintenant en attente de transfert du fichier de mise à jour du Firmware. Ce fichier est un simple fichier de texte avec l'extension .txt fourni par LOREME et contenant le Firmware codé au format intel HEX . Sélectionner le menu « Transfert », « Envoyer un fichier texte... ».

Chercher le fichier voulu à l'aide du sélecteur de fichier, puis, après l'avoir sélectionné, cliqué sur « Ouvrir ». Hyperterminal commence le transfert du fichier vers l'appareil.

```
FIRMWARE LOADER Rev2
READY TO TRANSFER
```

\*\*\*\*\* <————— Une série d'étoile apparaît pour indiquer la bonne évolution du transfert.

En fin de programmation le message « **PROGRAMMING OK !** » est affiché si tout se passe bien. En cas d'erreur, les messages suivant peuvent être affichés:

- **SERIAL COM ERROR !** Erreur de réception.
- **SERIAL TIMEOUT !** Temps d'attente de réception dépassé.
- **PROGRAMMING FAILED !** Erreur de programmation dans la mémoire flash de l'appareil.

Attention:

Si une erreur se produit pendant le processus de programmation, il est absolument nécessaire de reprendre la procédure depuis le début, la programmation partielle entrainant un non fonctionnement ou un fonctionnement aléatoire de l'appareil.

## Conseils relatif à la CEM

### **1) Introduction**

Pour satisfaire à sa politique en matière de CEM, basée sur les directives communautaire **2014/30/UE** et **2014/35/UE**, la société LOREME prend en compte les normes relatives à ces directives dès le début de la conception de chaque produit.

L'ensemble des tests réalisés sur les appareils, conçus pour travailler en milieu industriel, le sont aux regards des normes IEC 61000-6-4 et IEC 61000-6-2 afin de pouvoir établir la déclaration de conformité.

Les appareils étant dans certaines configurations types lors des tests, il est impossible de garantir les résultats dans toutes les configurations possibles.

Pour assurer un fonctionnement optimal de chaque appareil il serait judicieux de respecter certaines préconisations d'utilisation.

### **2) Préconisation d'utilisation**

#### **2.1) Généralité:**

- Respecter les préconisations de montage (sens de montage, écart entre les appareils ...) spécifiés dans la fiche technique.
- Respecter les préconisations d'utilisation (gamme de température, indice de protection) spécifiés dans la fiche technique.
- Eviter les poussières et l'humidité excessive, les gaz corrosifs, les sources importantes de chaleur.
- Eviter les milieux perturbés et les phénomènes ou élément perturbateurs.
- Regrouper, si possible, les appareils d'instrumentation dans une zone séparée des circuits de puissance et de relaying.
- Eviter la proximité immédiate avec des télérupteurs de puissance importantes, des contacteurs, des relais, des groupes de puissance à thyristor ...
- Ne pas s'approcher à moins de cinquante centimètres d'un appareil avec un émetteur (talkie-walkie) d'une puissance de 5 W, car celui-ci créer un champs d'une intensité supérieur à 10 V/M pour une distance de moins de 50 cm.

#### **2.2) Alimentation**

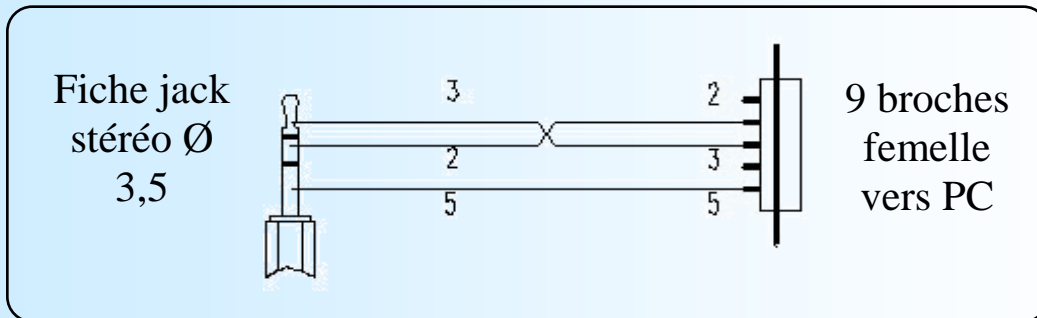
- Respecter les caractéristiques spécifiées dans la fiche technique (tension d'alimentation, fréquence, tolérance des valeurs, stabilité, variations ...).
- Il est préférable que l'alimentation provienne d'un dispositif à sectionneur équipés de fusibles pour les éléments d'instrumentation, et que la ligne d'alimentation soit la plus direct possible à partir du sectionneur. Eviter l'utilisation de cette alimentation pour la commande de relais, de contacteurs, d'électrovannes etc ...
- Si le circuit d'alimentation est fortement parasité par la commutation de groupes statiques à thyristors, de moteur, de variateur de vitesse, ... il serait nécessaire de monter un transformateur d'isolement prévu spécifiquement pour l'instrumentation en reliant l'écran à la terre.
- Il est également important que l'installation possède une bonne prise de terre, et préférable que la tension par rapport au neutre n'excède pas 1V, et que la résistance soit intérieure à 6 ohms.
- Si l'installation est située à proximité de générateurs haute fréquence ou d'installations de soudage à l'arc, il est préférable de monter des filtres secteur adéquats.

#### **2.3) Entrées / Sorties**

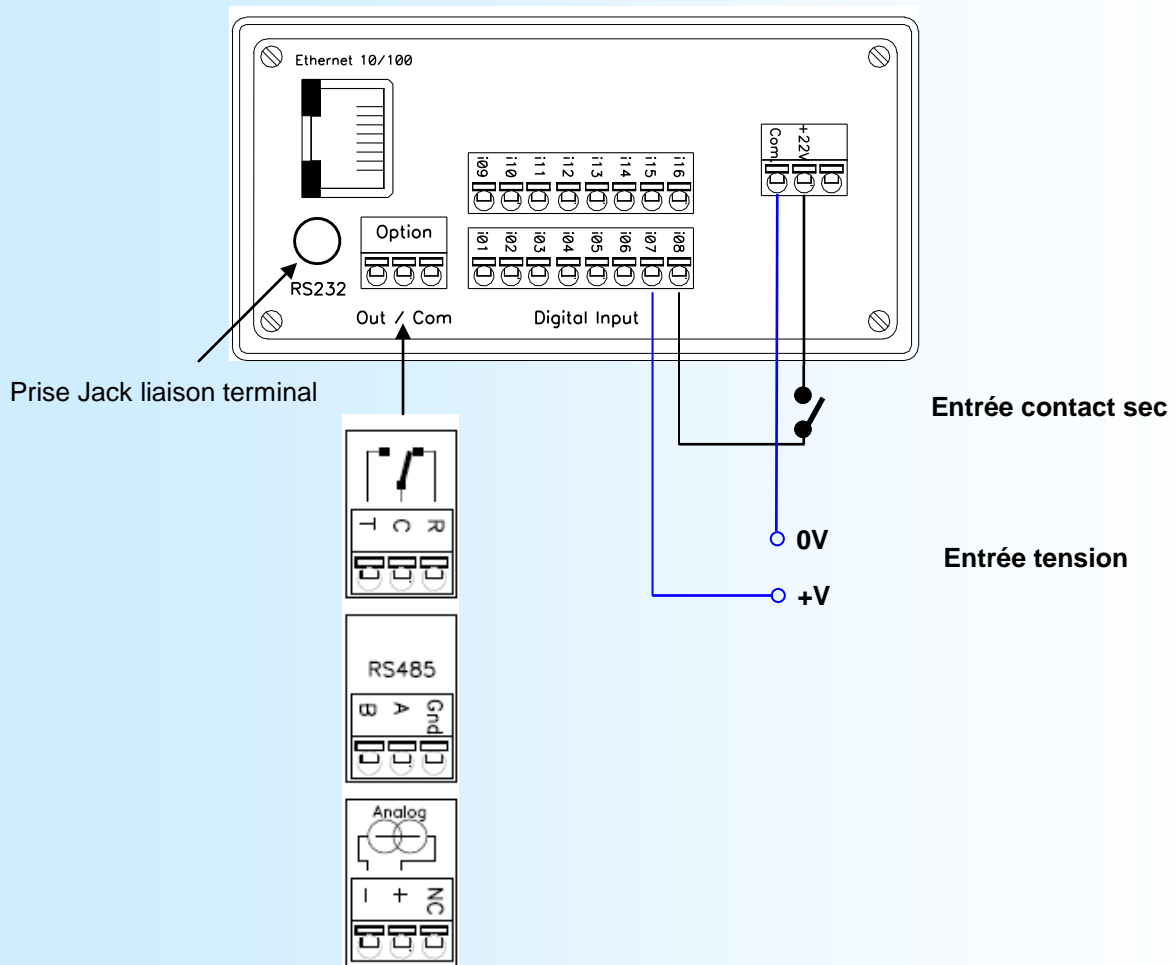
- Dans un environnement sévère, il est conseillé d'utiliser des câbles blindés et torsadés dont la tresse de masse sera reliée à la terre en un seul point.
- Il est conseillé de séparer les lignes d'entrées / sorties des lignes d'alimentation afin d'éviter les phénomènes de couplage.
- Il est également conseillé de limiter autant que possible les longueurs de câbles de données.

# Câblages

## LIAISON TERMINAL - APPAREIL



## CABLAGE



# Encombrement

